



Den Braven SK s.r.o.

Technický list 07.53a Chemická kotva polyester PE 300 S

Výrobok Dvojsložkový chemický kotviaci systém na báze polyesterových živíc pre veľmi rýchle kotvenie s vysokou pevnosťou, vytvrdzujúci chemickým procesom.

Vlastnosti

- Ihneď použiteľný, ľahko aplikovateľný;
- Skrátený čas vytvrdnutia – krátka doba tuhnutia;
- Vysoká pevnosť kotvených materiálov bez rozperných tlakov
- Rýchlo tuhnutí

Použitie

- Chemické kotvenie oceľových tyčí, pätiiek zábradlí a skrutiek;
- Kotvenie do podkladov z betónu, tvárnic, plného muriva, dutých tehál apod.;
- Kotvenie mechanického upevňovania výkladov, garážových vrát, výkladných skriň a pod.;

Balenie Kartuša/fólia 300 ml
Farba Šedá

Technické údaje

Základ	-	polyester so styénom
Konzistencia	-	tixotropná pasta
Hustota	g/ml	1,70
Teplná odolnosť	°C	-15 pri preprave
Aplikačná teplota	°C	-5 / +35
Skladovateľnosť	mesiace	18 pri teplotách od +5°C do +25°C
Špecifikácia		Kategória použitia v rámci ETAG 001-1 a 5 /Option 7, Aplikácia v netrhlinovom betóne podľa ETAG 15-0346

Vytvrdzovanie

Teplota podkladu (°C)	-5 až 0	0 až +5	+5 až +10	+10 až +20	+20 až +30	+30 až +35	+35
Doba gélovatenia (min.)	90	45	25	15	6	4	2
Min. čas vytvrdnutia (min.)	360	180	120	80	45	25	20

Montážne parametre

Priemer skrutky		M8	M10	M12	M16	M20	M24
Priemer otvoru	Ø _{d_o} [mm]	10	12	14	18	24	28
Hĺbka otvoru	h _o [mm]	80	90	110	125	170	210
Vzdialenosť od kraja	C _{cr,N} [mm]	80	90	110	125	170	210
Minimálna vzdialenosť od kraja	C _{min} [mm]	40	50	60	80	100	120
Rozstup medzi kotvami	S _{cr,N} [mm]	160	180	220	250	340	420
Minimálny rozstup medzi kotvami	S _{min} [mm]	40	50	60	80	100	120
Minimálna hrúbka základného materiálu	h _{min} [mm]	110	120	140	160	215	260
Uťahovací moment	T _{inst} [mm]	10	20	40	60	120	150

stavebná chémia profesionálov

Sídlo: Polianky 17, 844 31 Bratislava, **Poštový kontakt - prevádzka:** Logistické centrum, Priemyselná 1, 900 21 Svätý Jur, tel.: 02/44971010, fax: 02/44971540

Bankové spojenie: Tatra Banka a.s., č.ú. 2623251163/ 1100
IČO: 35740141, DIČ: 2020211149, IČ DPH: SK2020211149



Technický list 07.53a Chemická kotva polyester PE 300 S

Čistenie								
Priemer skrutky			M8	M10	M12	M16	M20	M24
Priemer otvoru	$\varnothing d_o$	[mm]	10	12	14	18	24	28
Priemer čistiacej kefy	d_b	[mm]	12,0	14,0	16,3	20,0	26,0	30,0
Minimálny priemer kefy	$d_{b,min}$	[mm]	10,5	12,5	14,5	18,5	24,5	28,5
Dĺžka čistiacej kefy	L	[mm]	170	170	170	200	250	300
Čistenie			4 x vyfúkanie 4 x kefovanie 4 x vyfúkanie					

Poškodenie ocele – charakteristická únosnosť								
Veľkosť kotvy			M8	M10	M12	M16	M20	M24
ocel' triedy 4.8	$N_{Rk,s}$	[kN]	15	23	34	63	98	141
Čiastkový súčiniteľ bezpečnosti	γ_{Ms}	[-]	2*					
ocel' triedy 5.8	$N_{Rk,s}$	[kN]	18	29	42	79	123	177
Čiastkový súčiniteľ bezpečnosti	γ_{Ms}	[-]	1,5*					
Nerezová ocel' triedy A4-70	$N_{Rk,s}$	[kN]	26	41	59	110	172	247
Čiastkový súčiniteľ bezpečnosti	γ_{Ms}	[-]	1,9*					
Nerezová ocel' triedy A4-80	$N_{Rk,s}$	[kN]	29	46	67	126	196	282
Čiastkový súčiniteľ bezpečnosti	γ_{Ms}	[-]	1,6*					

Kombinované zlyhanie vytiahnutím a vytrhnutím kužela betónu z beztrhlinového betónu C20/25								
Veľkosť kotvy			M8	M10	M12	M16	M20	M24
Charakteristická pevnosť v beztrhlinovom betóne	$N_{Rk,p}$	[kN]	20	35	35	60	75	115
Čiastkový súčiniteľ bezpečnosti	γ_{Mc}	[-]	1,5*					
Súčiniteľ pre betón	C30/37		1,12					
	C40/50	ψ_c	1,23					
	C50/60	[-]	1,30					

Porušenie prasknutím								
Veľkosť kotvy			M8	M10	M12	M16	M20	M24
Vzdialenosť od okraja	$c_{cr,sp}$	[mm]	120	135	165	188	255	315
Rozstup	$s_{cr,sp}$	[mm]	240	270	330	375	510	630
Čiastkový súčiniteľ bezpečnosti	γ_{Msp}	[-]	1,5*					

stavebná chémia profesionálov

Sídlo: Polianky 17, 844 31 Bratislava, **Poštový kontakt - prevádzka:** Logistické centrum, Priemyselná 1, 900 21 Svätý Jur, tel.: 02/44971010, fax: 02/44971540

Bankové spojenie: Tatra Banka a.s., č.ú. 2623251163/ 1100
IČO: 35740141, DIČ: 2020211149, IČ DPH: SK2020211149



Den Braven SK s.r.o.

Technický list 07.53a Chemická kotva polyester PE 300 S

Poškodenie ocele bez ramena páky				M8	M10	M12	M16	M20	M24
Veľkosť kotvy									
ocel' triedy 4.8	$V_{Rk,s}$	[kN]	7	12	17	31	49	71	
Čiastkový súčiniteľ bezpečnosti	γ_{Ms}	[-]	1,67*						
ocel' triedy 5.8	$V_{Rk,s}$	[kN]	9	15	21	39	61	88	
Čiastkový súčiniteľ bezpečnosti	γ_{Ms}	[-]	1,25*						
Nerezová ocel' triedy A4-70	$V_{Rk,s}$	[kN]	13	20	30	55	86	124	
Čiastkový súčiniteľ bezpečnosti	γ_{Ms}	[-]	1,56*						
Nerezová ocel' triedy A4-80	$V_{Rk,s}$	[kN]	15	23	34	63	98	141	
Čiastkový súčiniteľ bezpečnosti	γ_{Ms}	[-]	1,33*						

Poškodenie ocele s ramenom páky				M8	M10	M12	M16	M20	M24
Veľkosť kotvy									
ocel' triedy 4.8	$M^o_{Rk,s}$	[kN]	15	30	52	133	260	449	
Čiastkový súčiniteľ bezpečnosti	γ_{Ms}	[-]	1,66*						
ocel' triedy 5.8	$M^o_{Rk,s}$	[kN]	19	37	66	166	325	561	
Čiastkový súčiniteľ bezpečnosti	γ_{Ms}	[-]	1,25*						
Nerezová ocel' triedy A4-70	$M^o_{Rk,s}$	[kN]	26	52	92	233	454	786	
Čiastkový súčiniteľ bezpečnosti	γ_{Ms}	[-]	1,56*						
Nerezová ocel' triedy A4-80	$M^o_{Rk,s}$	[kN]	30	60	105	266	519	898	
Čiastkový súčiniteľ bezpečnosti	γ_{Ms}	[-]	1,33*						

Porušenie vylomením betónu				M8	M10	M12	M16	M20	M24
Veľkosť kotvy									
Hodnota k z TR 029			2						
Návrh Injektovaných Kotiev , časť 5.2.3.3									
Čiastkový súčiniteľ bezpečnosti	γ_{Mp}	[-]	1,5*						

Posun pri ťahovom a šmykovom zaťažení				M8	M10	M12	M16	M20	M24
Veľkosť kotvy									
Tahové zaťaženie	F	[kN]	7,9	13,9	13,9	23,8	29,8	45,6	
Posun	δ_{N0}	[mm]	0,3	0,3	0,3	0,4	0,4	0,4	
Šmykové zaťaženie	F	[kN]	4,2	6,6	9,6	17,9	28,0	40,3	
Posun	δ_{V0}	[mm]	0,2	0,4	0,4	0,6	1,0	1,4	
	$\delta_{V\infty}$	[mm]	0,3	0,6	0,6	0,9	1,5	2,1	

Prasknutie okraja betónu			
Vid'. bod 5.2.3.4 Technickej správy TR 029 pre Návrh Injektovaných Kotiev			
Čiastkový súčiniteľ bezpečnosti	γ_{Mc}	[-]	1,5*

stavebná chémia profesionálov

Sídlo: Polianky 17, 844 31 Bratislava, **Poštový kontakt - prevádzka:** Logistické centrum, Priemyselná 1, 900 21 Svätý Jur, tel.: 02/44971010, fax: 02/44971540

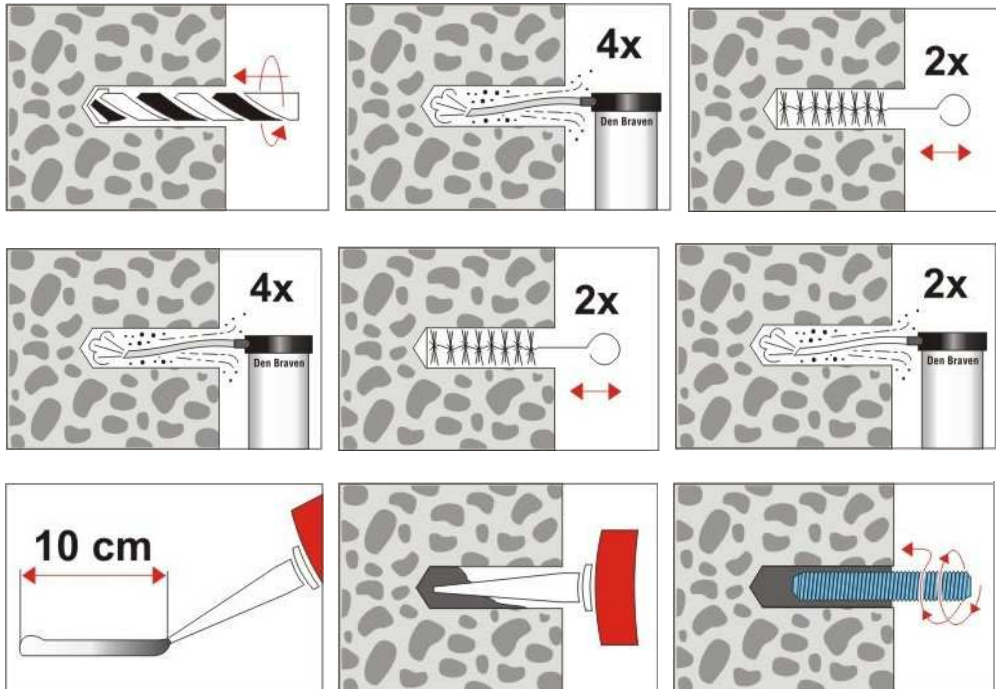
Bankové spojenie: Tatra Banka a.s., č.ú. 2623251163/ 1100
IČO: 35740141, DIČ: 2020211149, IČ DPH: SK2020211149



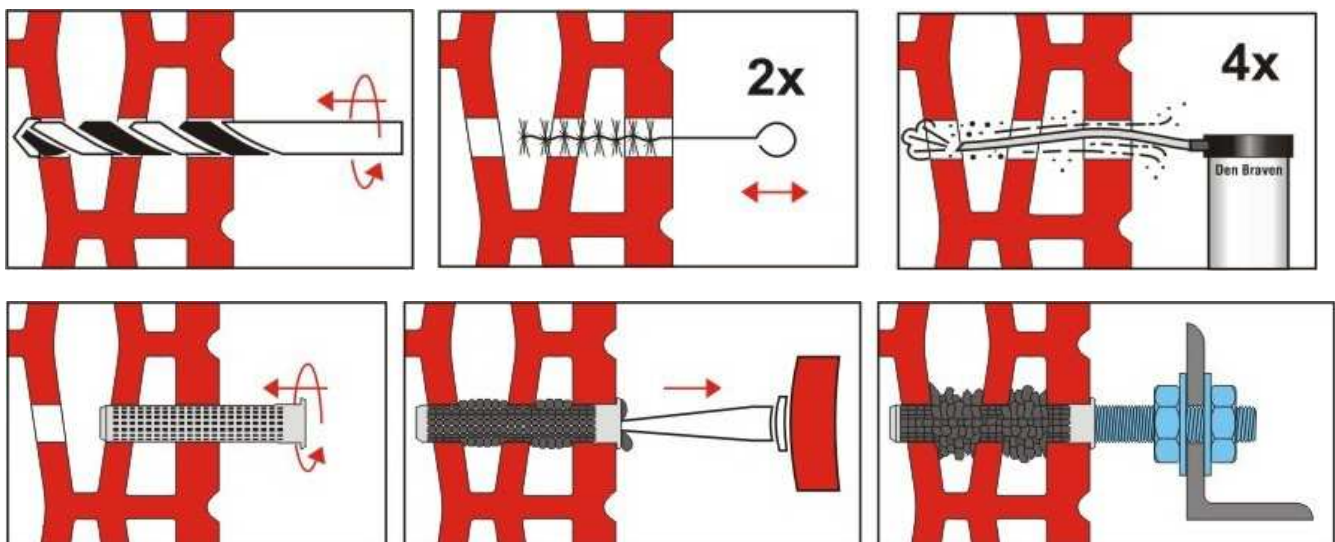
Den Braven SK s.r.o.

Technický list 07.53a Chemická kotva polyester PE 300 S

Aplikácia do plných materiálov



Aplikácia do dutých materiálov



Obmedzenie Okrem iného nie je vhodné pre použitie na PE, PP, teflón a miesta trvale pod vodou.

Podklad Otvory musia byť čisté, suché, bez voľných častíc prachu, masťnôt a oleja.

stavebná chémia profesionálov

Sídlo: Polianky 17, 844 31 Bratislava, Poštový kontakt - prevádzka: Logistické centrum, Priemyselná 1,
900 21 Svätý Jur, tel.: 02/44971010, fax: 02/44971540

Bankové spojenie: Tatra Banka a.s., č.ú. 2623251163/ 1100
IČO: 35740141, DIČ: 2020211149, IČ DPH: SK2020211149



Den Braven SK s.r.o.

Technický list 07.53a Chemická kotva polyester PE 300 S

Pokyny Vyvrtáť požadovaný počet otvorov. Odstrániť prach pomocou vzduchovej pumpy a kefy. Odskrutkovať uzáver a odstrihnúť sponku u vrečka. Nasadiť kartušu do pištole a naskrutkovať zmiešavaciu trysku. Vytlačiť asi 10 cm kotviacej malty mimo pripravené otvory, pokiaľ nie je dosiahnutá rovnomerne šedá farba. Nadávkať do otvoru maltu a vsunúť do otvoru kotvený prvok otáčavým pohybom. (viď. schéma).

Pri aplikácii do dutinových materiálov je nutné použiť plastové alebo kovové sitko a otvor je nutné vyplniť až po okraj maltou. Pri kotvení do plných materiálov sa sitka nepoužívajú a otvor sa vyplňuje z 1/3 až 1/2. Na vytlačanie Chemickej kotvy použite mechanickú, prípadne elektrickú aplikačnú pištoľ. Nie je možnú ju aplikovať pneumatickou pištoľou!

Upozornenie Pre otvory v dutých tehľách a tvárniciach použite pred aplikáciou výstužné plastové alebo kovové sitká, ktoré vyplňte celé chemickou maltou.

POZOR: Neodporúča sa pre aplikácia v obytných interiéroch budov. Kotva sa vyznačuje agresívnym zápachom behom procesu vytvrdnutia a v prípade aplikácie na nasiakavý podklad môže prísť k nasýteniu muriva styrénom, ktorý sa už nenaviaže na živicu. V tomto prípade zapácha kotva dlhodobo aj po vytvrdnutí. V interiéroch sa odporúča použitie Chemickej kotvy bez STYRÉNU.

Čistenie Ruky: mydlo a voda, reparačný krém na ruky.

Bezpečnosť Viď «Karta bezpečnostných údajov 07.53a».

Aktualizácie Aktualizované dňa: 02.01.2017 Vyhotovené dňa: 21.06.2012

Výrobok je v záručnej dobe zhodný so špecifikáciou. Uvedené informácie a poskytnuté údaje sú založené na objektívnom testovaní, našich skúsenostiach, výskume a predpokladáme, že sú spoľahlivé a presné. Napriek tomu firma nemôže poznať najrôznejšie použitie, kde a za akých podmienok bude výrobok aplikovaný, ani použité metódy aplikácie, preto neposkytuje za žiadnych okolností záruku nad rámec uvedených informácií. Uvedené údaje sú všeobecného charakteru. Každý užívateľ je povinný sa presvedčiť o vhodnosti použitia vlastnými skúškami. Pre ďalšie informácie prosím kontaktujte naše technické oddelenie.

stavebná chémia profesionálov

Sídlo: Polianky 17, 844 31 Bratislava, **Poštový kontakt - prevádzka:** Logistické centrum, Priemyselná 1, 900 21 Svätý Jur, tel.: 02/44971010, fax: 02/44971540

Bankové spojenie: Tatra Banka a.s., č.ú. 2623251163/ 1100
IČO: 35740141, DIČ: 2020211149, IČ DPH: SK2020211149

info@denbraven.sk

www.denbraven.sk