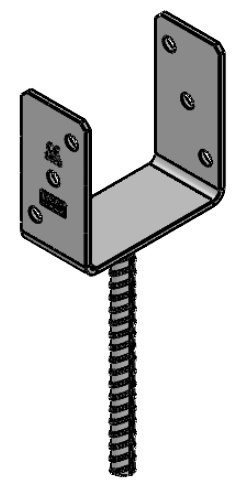
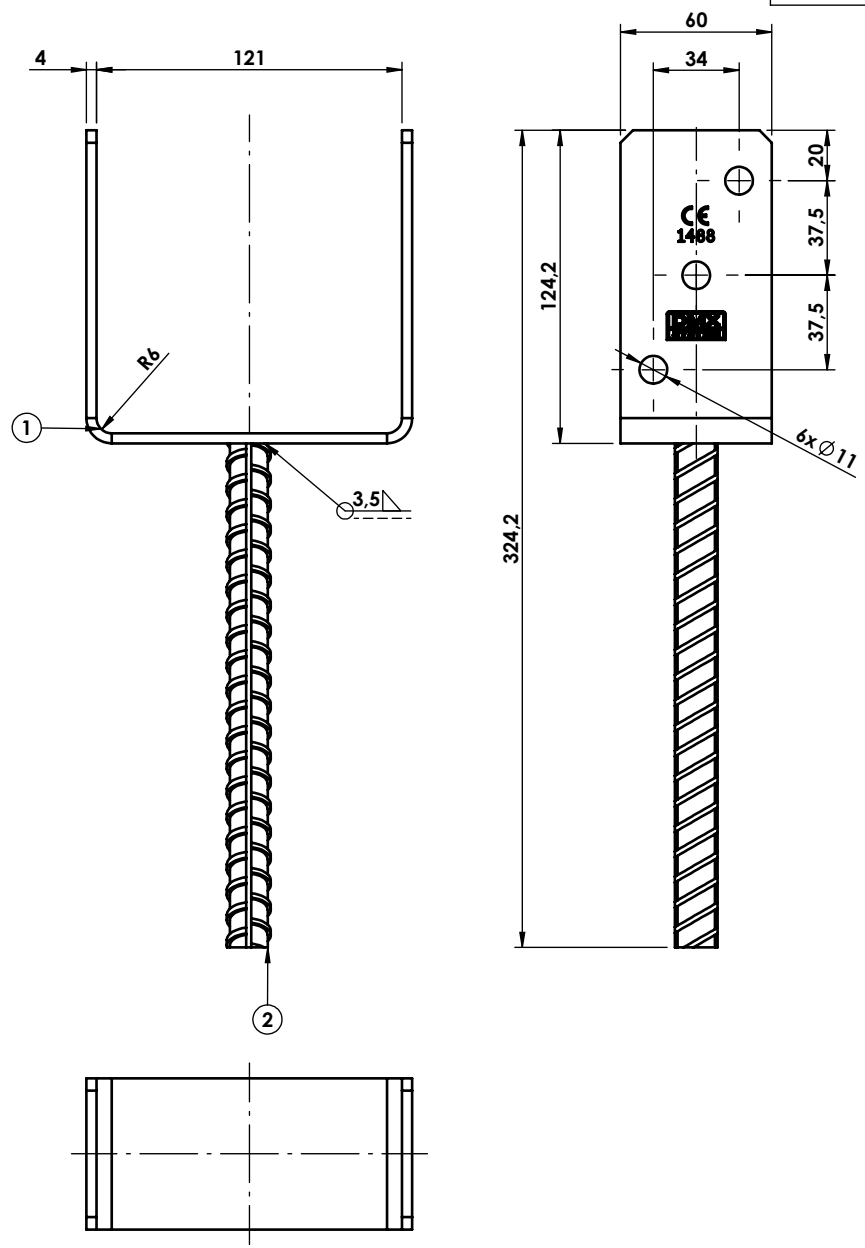


Ten dokument jest wyłączną własnością DOMAX Sp. z o.o. Nie może być kopiowany w całości, ani w części bez pisemnej zgody DOMAX Sp. z o.o. Jego zawartość nie może być udostępniana osobą trzecim, ani używana do nieautoryzowanych celów. Naruszenia będą ścigane.

Rewizja				
Rewizja	Opis	Data	Zmienił	Zahwodził
A	Dodano cechy	29.10.2019	D. Kozłowski	
B	Zmiana promienia głębia z R4 na R6	21.09.2020	D. Kozłowski	



**Uwagi:**

1. Tolerancje ogólne wg. normy PN-EN 22768 mK.
2. Ostre krawędzie stępić.
3. Zabezpieczenie antykorozyjne Fe/Zn 12

Poz.	Ilość	Nazwa	Opis	Material	Masa
2	1	Pręt zbrojeniowy	Ø 18-200	B500B	0,385
1	1	Blacha	x4-362x60	S235	0,666

Projektował: D.Kozłowski		Sprawdził: -		Zahwodził: -		Uwagi: -	
Ekspl: D.Kozłowski		Format: A4	Skala: 1:3	Material: -	Masa: 1,05 kg	Powierzchnia: 6,9 dm <sup>2</sup>	
Indeks: 4806	Data: 21.09.2020	Podstawa słupa PS 120U					Arkusz: 1 / 1 Rewizja: B
 DOMAX Sp. z o.o.		PS 120 U					