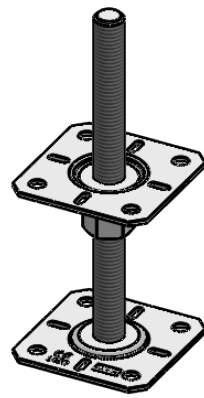
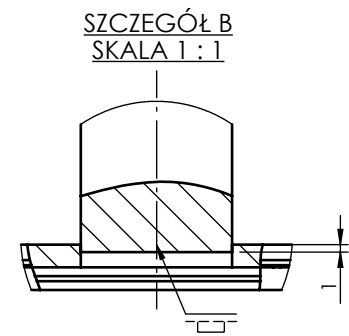
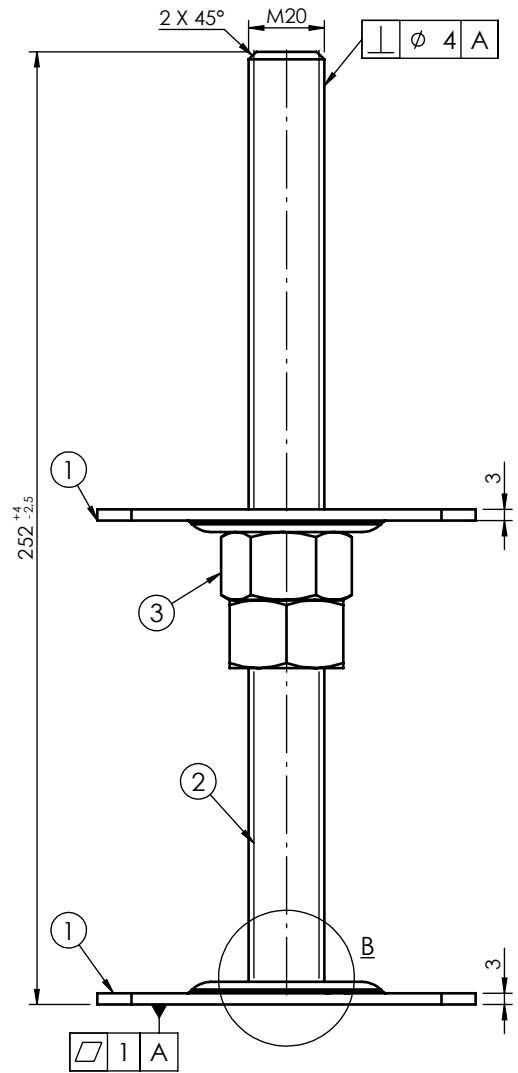


Ten dokument jest wyłączną własnością DOMAX Sp. z o.o. Nie może być kopiowany w całości, ani w części bez pisemnej zgody DOMAX Sp. z o.o. Jego zawartość nie może być udostępniana osobą trzecim, ani używana do nieautoryzowanych celów. Naruszenia będą ścigane.

Rewizja				
Rewizja	Opis	Data	Zmienił	Zahwerdził



Uwagi:

1. Tolerancje ogólne wg. normy PN-EN 22768 mK.
2. Ostre krawędzie stępić.
3. Zabezpieczenie antykorozyjne Fe/Zn 12 wg PN-EN ISO 2081.

Poz.	Ilość	Indeks	Nazwa	Numer części	Materiał	Masa
3	2	159400020	Nakrętka ocynk M20 kl. 10	ISO - 4032 - M20 - D - C		
2	1	12477	Pręt gwintowany S 235 M20x250mm surowy DIN 976 4.8	Pręt gwintowany M20x247 [mm]	1.0037 (S235JR)	0.60
1	2	1520100	Podstawa PSR 100 M20 Ø 20 (PSR Z i PS Z)	PSR 100 M20 -R	1.0037 (S235JR)	0.25
Poz. Ilość Indeks Nazwa Numer części Materiał Masa						5,68 dm
Projektował		D.Kozłowski		Sprawdził		-
Ekspl.		D.Kozłowski		Zahwerdził		-
Indeks		4881100		Uwagi		1.13 kg
Data		08.02.2019		Masa		5,68 dm
Nazwa		PSR 100 M20		Masa		1.13 kg
Materiał		PSR 100 M20 -D		Masa		1.13 kg
Masa		PSR 100 M20 -D		Masa		1.13 kg



Arkusze	1 / 1
Rewizja	0