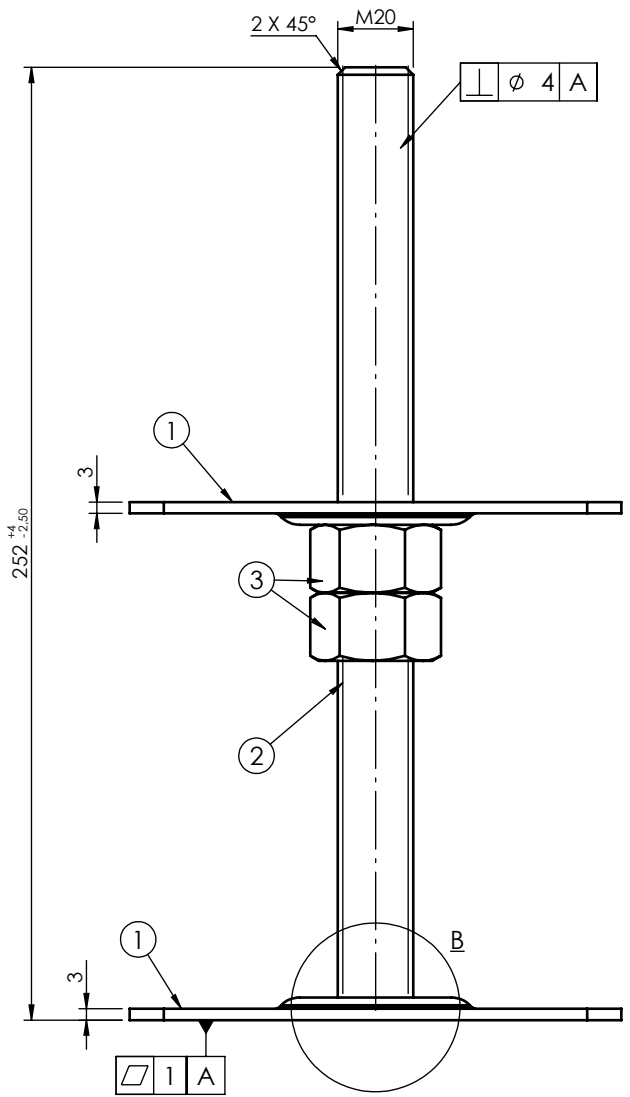
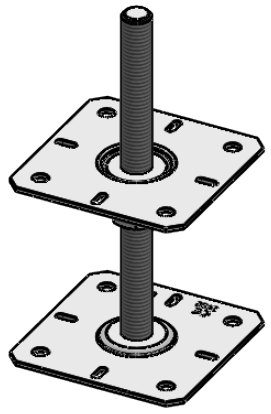
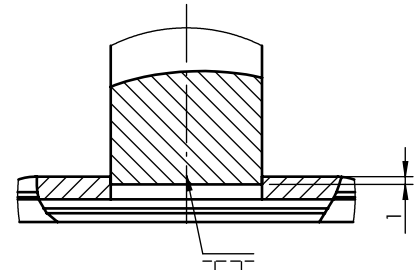


Ten dokument jest wyłączną własnością DOMAX Sp. z o.o. Nie może być kopiowany w całości, ani w części bez pisemnej zgody DOMAX Sp. z o.o. Jego zawartość nie może być udostępniana osobą trzecim, ani używana do nieautoryzowanych celów. Naruszenia będą ścigane.

Rewizja				
Rewizja	Opis	Data	Zmienił	Zahwierdził



SZCZEGÓŁ B  
SKALA 1 : 1



Uwagi:

1. Tolerancje ogólne wg. normy PN-EN 22768 mK.
2. Ostre krawędzie stępić.
3. Zabezpieczenie antykorozyjne Fe/Zn 12 wg PN-EN ISO 2081.

3	2	159400020	Nakrętka ocynk M20 kl.10	ISO - 4032 - M20 - D - C		
2	1	12477	Pręt gwintowany S235 M20x250mm surowy DIN 976 4.8	Pręt gwintowany M20x247[mm]	1.0037 (S235JR)	0.60
1	2	1520130	Podstawa do PSR 130 M20 Ø 20 (PSR Z i PS Z)	PSR 130 M20-R	1.0037 (S235JR)	0.41
Poz.	Ilość	Indeks	Nazwa	Numer części	Materiał	Masa
Projektował			D.Kozłowski	Sprawdził		-
Eksport			D.Kozłowski	Zahwierdził		-
Format			A4	Skala		1:2
Data			08.02.2019	Masa		1.45 kg
Indeks			4881130	Nazwa		PSR 130 M20
Masa			9,27 dm	Masa		1.45 kg
Materiał			PSR 130 M20	Materiał		PSR 130 M20 -D
Masa			9,27 dm	Masa		1.45 kg
Materiał			PSR 130 M20	Materiał		PSR 130 M20 -D
Masa			9,27 dm	Masa		1.45 kg



1 / 1
0