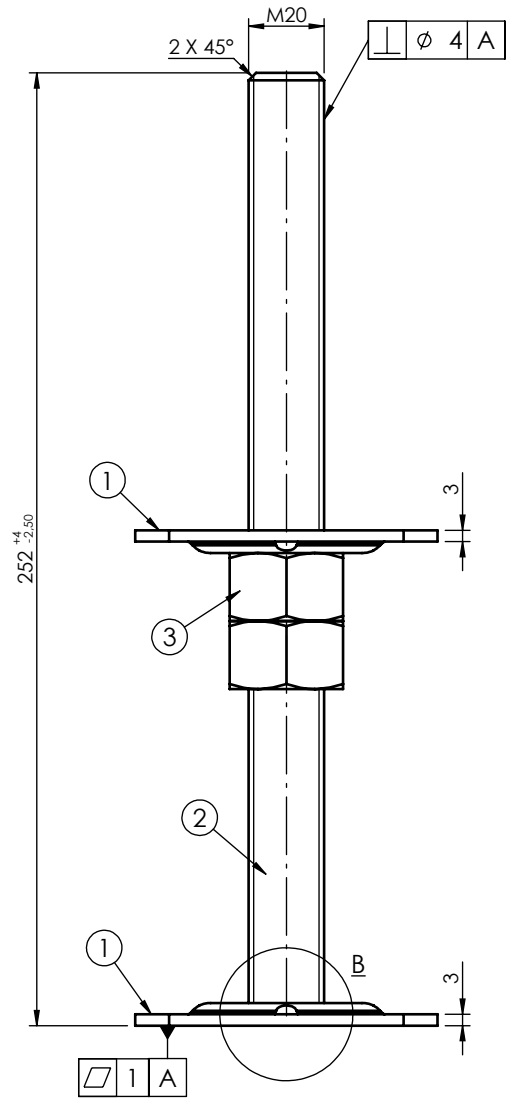
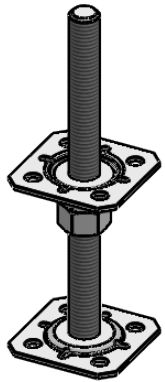
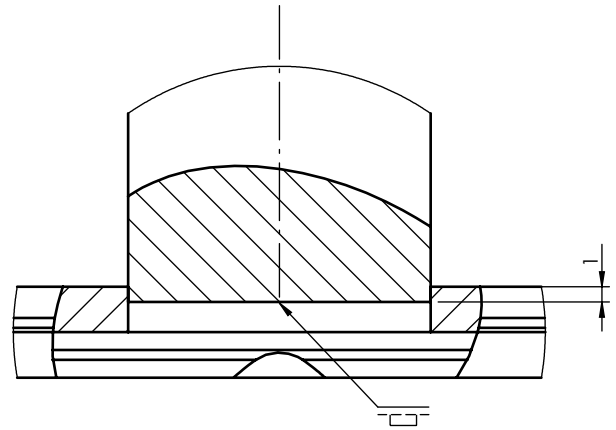


Ten dokument jest wyłączną własnością DOMAX Sp. z o.o. Nie może być kopiowany w całości, ani w części bez pisemnej zgody DOMAX Sp. z o.o. Jego zawartość nie może być udostępniana osobą trzecim, ani używana do nieautoryzowanych celów. Naruszenia będą ścigane.

Rewizja				
Rewizja	Opis	Data	Zmienił	Zahwierdził



SZCZEGÓŁ B
SKALA 2 : 1



- Uwagi:
1. Tolerancje ogólne wg. normy PN-EN 22768 K.
 2. Ostre krawędzie stępić.
 3. Zabezpieczenie antykorozyjne Fe/Zn 12 wg PN-EN ISO 2081.

Poz.	Ilość	Indeks	Nazwa	Numer części	Materiał	Masa
3	2	159400020	Nakrętko ocynk M20 kl.10	ISO - 4032 - M20 - D - C		
2	1	12477	Pręt gwintowany S235 M20x250mm surowy DIN 976 4.8	Pręt gwintowany M20x247[mm]	1.0037 (S235JR)	0.60
1	2	1520080	Podstawa do PSR 80 M20 Ø 20 (PSR Z i PS Z)	PSR 80 M20 -R	1.0037 (S235JR)	0.15
Poz. Ilość Indeks Nazwa Numer części Materiał Masa						4,89 dm
Projektował		D.Kozłowski		Sprawdził		-
Ekspl.		D.Kozłowski		Zahwierdził		-
4881080		12.02.2019		PSR 80 M20		0,93 kg
Indeks		Data		Materiał		Masa
domax			PSR 80 M20-D			
DOMAX Sp. z o.o.						
Akcuz						1 / 1
Rewizja						0