
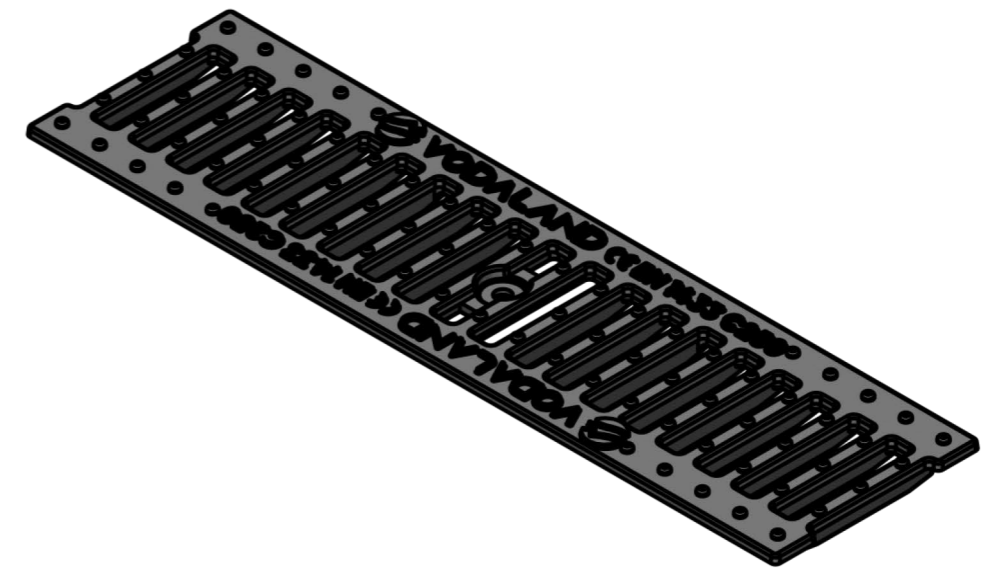
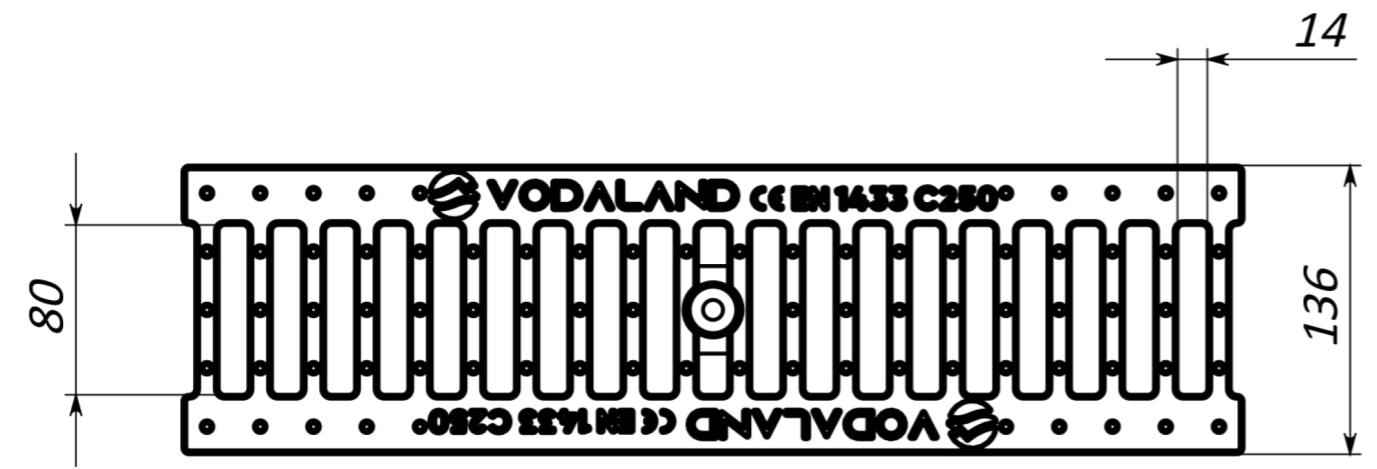
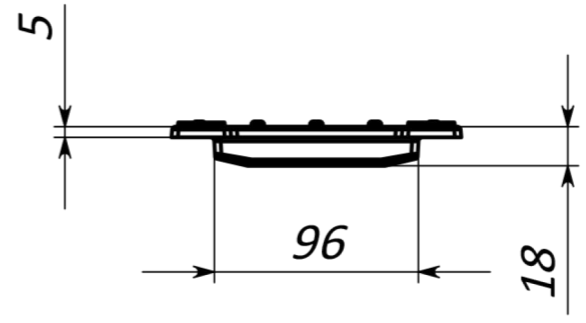
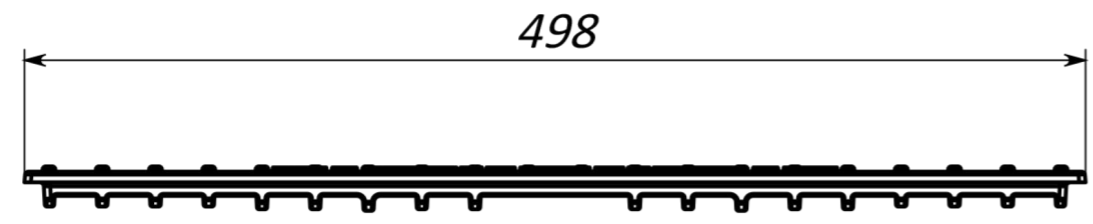


1. * Template for connecting a channel with a height of 150 mm
2. Dimensions for reference
3. Delivery and packaging are carried out in accordance with the terms of the contract
4. The manufacturer reserves the right, without notice to the consumer, to make changes to the design of the products for improvement of their technological and operational parameters, which will not affect the quality and properties of the product
5. Deviation of the actual weight of the nominal can be up to 10%.

UNLESS OTHERWISE SPECIFIED: DIMENSIONS ARE IN MILLIMETERS SURFACE FINISH: TOLERANCES: ISO 2768 - C LINEAR: ANGULAR:			FINISH:		DEBURR AND BREAK SHARP EDGES		DO NOT SCALE DRAWING		REVISION	
										
									TITLE:	
DRAWN			Kozak		DATE		14.06.23		Concrete Sand Trap Base DN100 with plastic inserts with outlet 110 C250	
CHK'D			Kyselytsia							
APPV'D			Malynovskiy							
MFG										
Q.A										
					MATERIAL:		Concrete		ARTICLE:	
									4080-1-P110	
									A3	
					WEIGHT: 29.91 kg		SCALE: 1:5		SHEET 1 OF 1	

6 5 4 3 2 1



1. Powierzchnia przelotowa wody 210.32 cm²
2. Różnica wagi nominalnej może wynosić maksymalnie 10%

Chyba, że napisane inaczej: Wymiary są w milimetrach Wykończenie powierzchniowe: Tolerancja: ISO 2768 - C Liniowy: Kątowy:		WYKOŃCZENIE:		NIE SKALOWAĆ RYSUNKU		REWIZJA	
				TYTUŁ: Ruszt żeliwny Base DN100 szczelinowy C250 antypoślizgowy			
				Klasa obciążenia: C250			
				MATERIAŁ: Żeliwo		Artykuł: 20303	
				WAGA: 2.68 kg		STRONA 1 Z 1	
						A4	

6 5 4 3 2 1

D
C
B
A

D
C
B
A